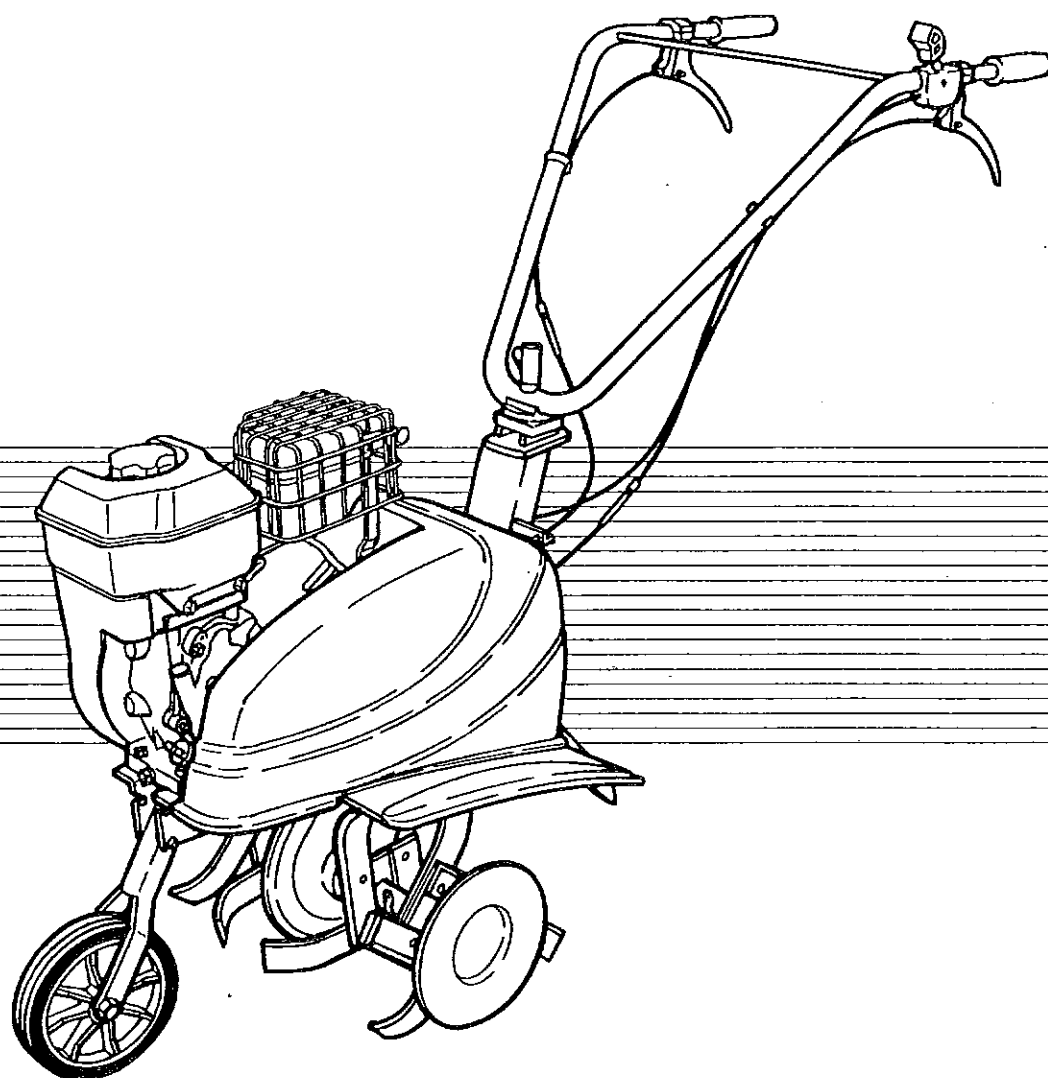


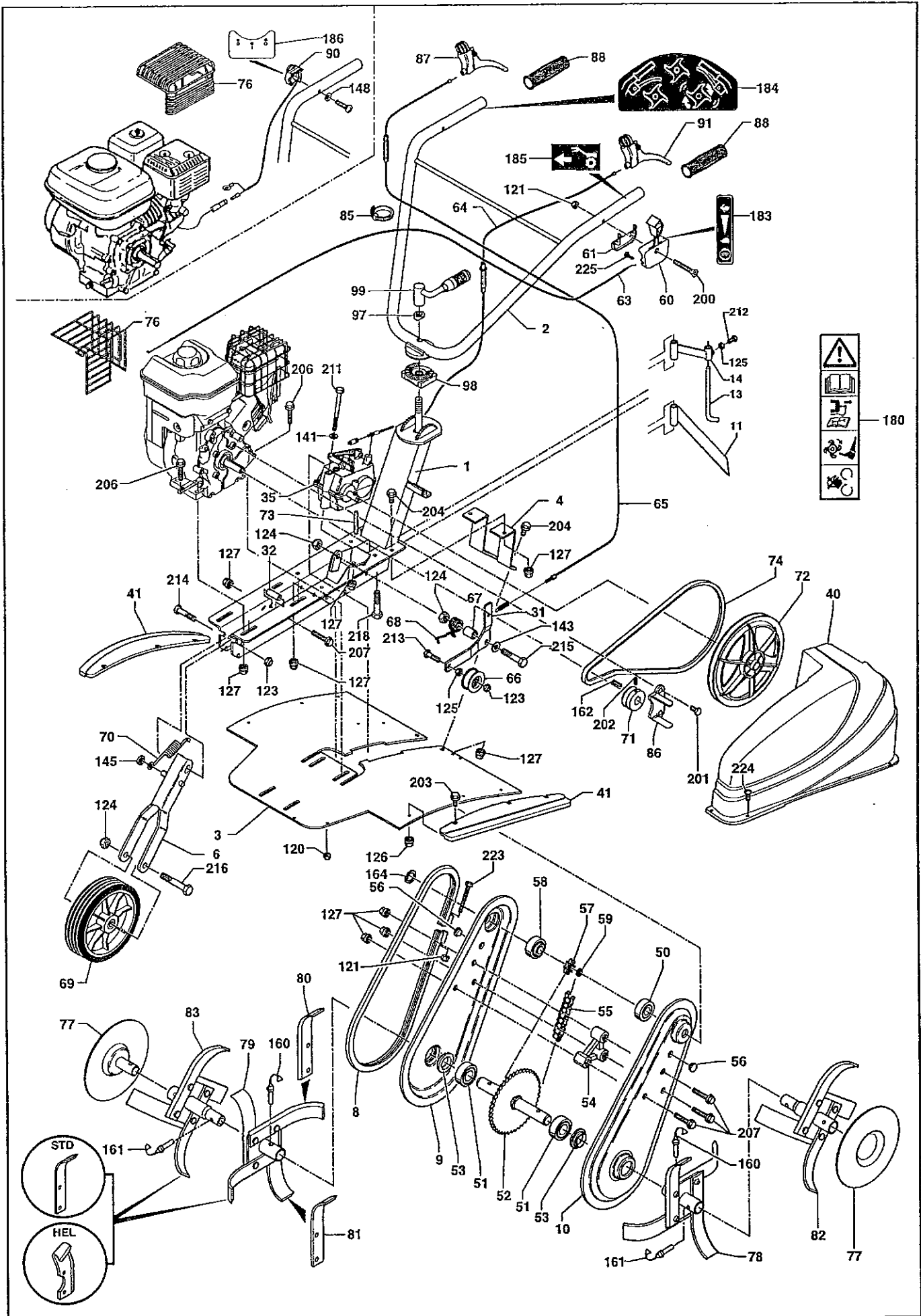
Pièces de rechange

Spare parts list



MOTOBINEUSE
TILLER

2030016



Rep N°	Ref.	Rq Rk	Désignation	Description	Qté Qty
82	81917		Couteau droit HEL	Blabe, RH HEL	
	55150		Étoile addit. dém. gauche STD	Additional blade assembly, LH STD	
	55124		Étoile addit. dém. gauche HEL	Additional blade assembly, LH HEL	
83	55103		Étoile addit. dém. droite STD	Additional blade assembly, RH STD	
	55123		Étoile addit. dém. droite HEL	Additional blade assembly, RH HEL	
85	13249		Collier	Collar	2
86	36189		Guide courroie M. av-M. ar.	Drive-belt guide Forward/Reverse gear	1
87	0307010020		Levier	Lever	1
88	12126a		Poignée PVC	Grip	2
90	13210		Switch arrêt moteur	Switch engine cut-off	1
91	0307010025		Levier LAB C20	Lever LAB C20	1
97	16023		Entretoise poignée de serrage	Spacer	1
98	36006c		Pièce intermédiaire	Filler piece	1
99	15431		poignée de serrage	Handlebar tightening lever	1
120	11479		Écrou frein M4 Z	Blocking nut M4 Z	
121	11482		Écrou frein M6 Z	Blocking nut M6 Z	
123	11485		Écrou frein M10 Z	Blocking nut M10 Z	
124	11486		Écrou frein M12 Z	Blocking nut M12 Z	
125	11429		Écrou H M10 Z	Nut H M10 Z	
126	11518		Écrou H M6 Z embase crantée	Nut H M6 Z, notched shoulder	
127	11519		Écrou H M8 Z embase crantée	Nut H M8 Z, notched shoulder	
141	11616		Rondelle 8 Z	Washer 8 Z	
142	11699		Rondelle 8 bich.	Washer 8 bich.	
143	11635		Rondelle 12x27x2,5 Z	Washer 12x27x2,5 Z	
145	11818		Rondelle starlock 10	Starlock washer 10	
148	11611		Rondelle 3,2x10x1Z	Washer 3,2x10x1Z	
160	55078		Goupille clips Ø10	Clip pin, 10mm diameter	
161	55079		Goupille clips Ø8	Clip pin, 8mm diameter	
162	12979		Clavette arbre Ø19,05	Key (Shaft Ø19,05)	
164	12855		Circlips	Circlips	
180	21240		Étiq. "Sécurité"	Safety label	
183	64668		Étiquette de gaz + arrêt moteur	Label: Accelerator lever + engine cut-off	
184	62831		Étiquette embrayage mécanique	Label: Clutch lever	
185	62830		Étiq. "inversion de vitesse "	Label: Forward and reverse gears	
186	14678b		Étiquette arrêt moteur	Label: engine cut-off	
200	11176		Vis TF Hc M6x45 Z	Screw TF Hc M6x45 Z	
201	11113		Vis 5/16 TH24 UNF lg 19 embase crantée	Screw 5/16 TH24 UNF lg 19 notched shoulder	
202	11085		Vis St Hc M8x16 N	Screw St Hc M8x16 N	
203	11250		Vis H M6x16 Z embase crantée	Screw H M6x16 Z, notched shoulder	
204	11260		Vis H M8x16 Z embase crantée	Screw H M8x16 Z, notched shoulder	
206	11265		Vis H M8x40 Z embase crantée	Screw H M8x40 Z, notched shoulder	
207	11267		Vis H M8x50 Z embase crantée	Screw H M8x50 Z, notched shoulder	
211	10794		Vis H M8x110 Z	Screw H M8x110 Z	
213	10810		Vis H M10x35 Z	Screw H M10x35 Z	
214	10834		Vis H M10x55 Z	Screw H M10x55 Z	
215	10859		Vis H M12x60 Z	Screw H M12x60 Z	
216	10863		Vis H M12x80 Z	Screw H M12x80 Z	
217	10869		Vis HM12x110 Z	Screw H M12x110 Z	
218	10899		Vis H M14x90 Z	Screw H M14x90 Z	
223	11061		Vis CHc M6x50	Screw CHc M6x50	
224	10753		Vis TCL M4x12 Z	Screw TCL M4x12 Z	
225	11502		Vis PT WN 1752	Screw PT WN 1752	

Rep N°	Ref.	Rq Rk	Désignation	Description	Qté Qty
	57721500 57723500		Carter complet à jonc (Rouge 3002) Carter complet à jonc (Gris 8120)	Complete casing, flanged (Red 3002) Complete casing, flanged (Grey 8120)	
1	11851101		Châssis (Gris 8120)	Chassis (Grey 8120)	1
2	11501103 11901103		Guidon (Gris 8120) Guidon GX (Gris 8120)	Handlebars (Grey 8120) Handlebars GX (Grey 8120)	1 1
3	11850117		Tôle protection centrale (Gris 8120)	Gear protective cover (Grey 8120)	1
4	11850115		Renfort arrière châssis (Gris 8120)	Chassis back stay (Grey 8120)	1
6	12601005		Supp. roue transport (Noir)	Front wheel bracket (Black)	1
8	12711032 12711033		Jonc (Gris 8120) Jonc (Rouge 3002)	Flange (Grey 8120) Flange (Red 3002)	1 1
9	11301130		Joue carter droite	Transmission housing, RHS	1
10	11301131		Joue carter gauche	Transmission housing, LHS	1
11	12611011		Éperon	Key	1
13	12611013		Tige de béquille	Prop leg	1
14	12611014		Corps de béquille	Prop body	1
31	11701140		Levier embrayage	Clutch lever	1
32	11301145		Entretoise châssis	Spacer	1
35	57720996		Réducteur M. ar. mécanique	Reversing gearbox	1
40	14259 23043		Capot courroie (Rouge 3000) Capot courroie (Orange 2009)	Belt cowl (Red 3000) Belt cowl (Orange 2009)	1 1
41	14333 23044		Protecteur (Rouge 3000) Protecteur (Orange 2009)	Protector (Red 3000) Protector (Orange 2009)	2
50	12503		Roulement	Ball-race	1
51	12542		Roulement	Ball-race	2
52	15038		Arbre de travail	Blade shaft	1
53	46098		Joint de carter	Joint	2
54	14088		Entretoise plastique	Plastic spacer	1
55	13292		Chaîne	Chain	1
56	12793		Bouchon	Grease cap	2
57	13372		Pignon 8 dts	Cogwheel	1
58	12551		Roulement épaulée	Shouldered ball-race	1
59	16031		Entretoise carter	Spacer	1
60	64948		Manette gaz	Accelerator lever	1
61	62754		Cache manette	Accelerator lever housing	1
63	13869a 13130b 13134a 13826b		Câble gaz (B.S. 5,5) Câble gaz (GX) Câble gaz (EX) Câble gaz (GC)	Throttle cable (B.S. 5,5) Throttle cable (GX) Throttle cable (EX) Throttle cable (GC)	1 1 1 1
64	0308010005		Câble inversion vitesse	Reverse gear cable	1
65	0308020043		Câble embrayage	Clutch cable	1
66	12162		Galet embrayage	Runner	1
67	16034		Entretoise levier embrayage	Spacer	1
68	65133		Ressort embrayage	Spring	1
69	14090		Roue avant	Front wheel	1
70	65026		Ressort roue transport	Spring	1
71	15415		Poulie moteur M. av-M. ar. arbre Ø19,05	Motor pulley Forward/Reverse gear (Shaft Ø19,05)	1
72	14135		Poulie transmission	Transmission pulley	1
73	15098		Axe fixation poulie	Pulley shaft	1
74	13609		Courroie M. av-M. ar.	Forward drive belt	1
76	19020 14814		Grille échappement (Robin EX 13-17) Grille échappement (GX)	Exhaust grill (Robin EX 13-17) Exhaust grill (GX)	1 1
77	55102		Disque	Disk	2
78	55201 55098 55128		Étoile départ double 40x4 G STD Étoile départ simple 40x4 G STD Étoile départ simple 40x4 G HEL	Twin rotating blades 40x4 L STD Simple rotating blades 40x4 L STD Simple rotating blades 40x4 L HEL	1 1 1
79	55200 55097 55129		Étoile départ double 40x4 D STD Étoile départ simple 40x4 D STD Étoile départ simple 40x4 D HEL	Twin rotating blades 40x4 R STD Simple rotating blades 40x4 R STD Simple rotating blades 40x4 R HEL	1 1 1
80	81907 81918		Couteau gauche STD Couteau gauche HEL	Blade, LH STD Blade, LH HEL	1 1
81	81906		Couteau droit STD	Blade, RH STD	1